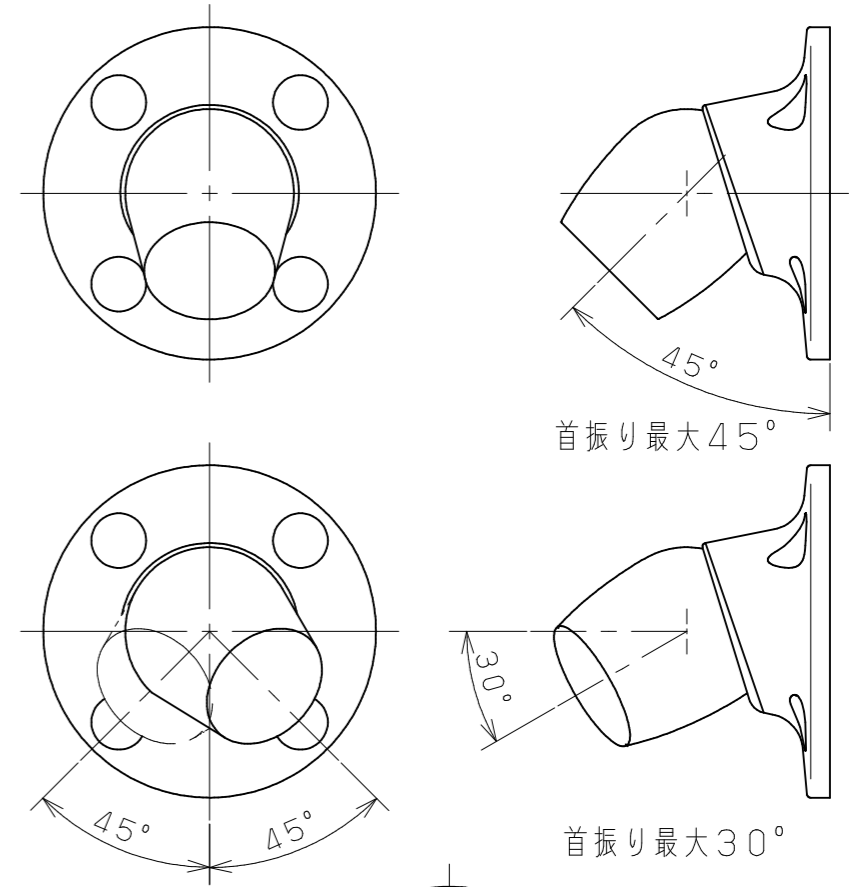
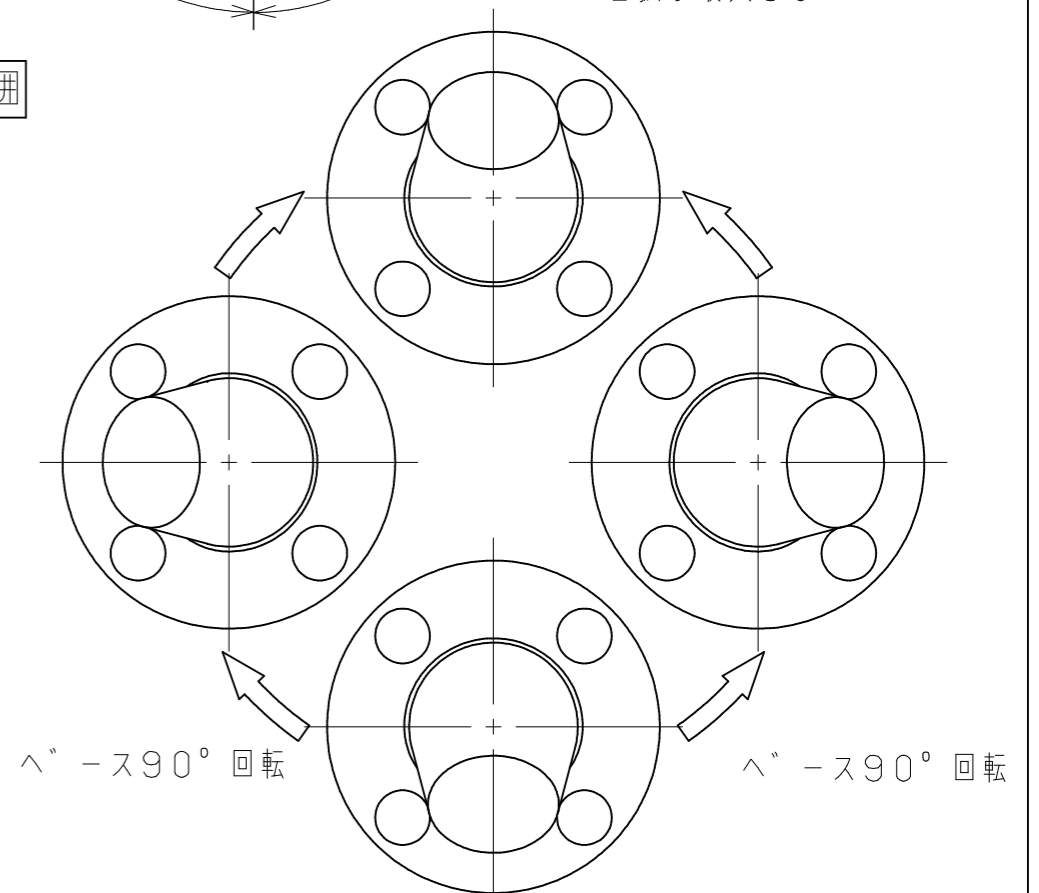


A-A断面図

首振り範囲



対応範囲



※左右の首振りと座を90°回転させて取付することで
全方向(最大30°~45°)可動可能。

品名	商品コード	品番	色調
フリーRレール	040-2811	BJ-11ST	ステンカラー
自在ソケット	040-2882	BJ-82DB	ダークブロンズ

品番	名称	数量	材質	表面処理	備考
11	ねじ隠しキャップ	4	PE	練込着色	
10	防水パッキン	1	独立発泡PE		
9	ナイロンアンカー	4	PA		MG8×40
8	ナイロンワッシャ	4	PA		呼び径5
7	取付けねじ	4	SUS304相当品	電解着色	⊕トラスタッピンねじ(1種)5×40
6	手すり棒固定ねじ	1	SUS304相当品	生地脱脂	⊕丸皿タッピンねじ(1種)4×20
5	座金	1	SUS304相当品	生地脱脂	呼び径6
4	スプリングワッシャ	1	SUS304相当品	生地脱脂	呼び径6
3	ボディ+ベース固定ボルト	2	SUS304相当品	生地脱脂	六角穴付きボルトM6×20
2	自在ソケットベース	1	ADC12	アクリル焼付塗装	
1	自在ソケットボディ	1	ADC12	アクリル焼付塗装	

記 事	名称	フリーRレール 自在ソケット	製 図 月 日	承 認	検 図	設 計	製 図
	図 番		尺 度	1/2 / /	マツロク株式会社 MAZROC CO., LTD.		